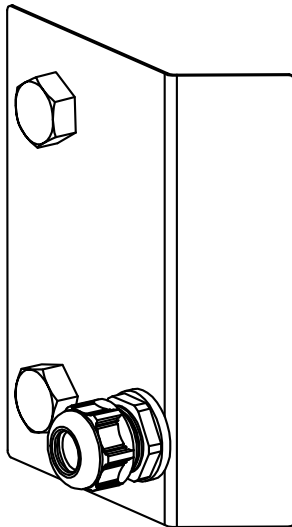


WPC5 | **Montageanleitung**
Assembly Instructions



- DEUTSCH -

Inhaltsverzeichnis

1. Sicherheit Bestimmungsgemäße Verwendung	5
2. Übersicht.....	6
2.1 Bauteile	6
3. Technische Daten	6
3.1 Datenblatt.....	6
4. Inbetriebnahme.....	7
4.1 Verwendung Abdeckblech WPC5.....	7
4.2 Installationsvarianten.....	9
5. Transport und Lagerung	10
6. EG-Konformitätserklärung	10
7. Entsorgung.....	11

Einleitung

Vielen Dank, dass Sie sich für ein hochwertiges Produkt „MADE IN GERMANY“ aus dem Hause TWAUDIO entschieden haben.

Das Abdeckblech mit Kabelverschraubung WPC5 ist ein Zubehörteil für den C5 Lautsprecher.

Eine dezente Optik, Größen und Gewichtsverhältnis sowie ein unkompliziertes und schnelles Handling zeichnen dieses Zubehörteil aus.

Sollten Sie Ihre Produkte an Dritte verleihen, klären Sie diese über die sicherheitsrelevanten Bedienvorgänge auf und händigen Sie ihnen diese Montageanleitung aus. Sollten Sie weitere Exemplare dieser Anleitung benötigen, können Sie diese jederzeit über TWAUDIO kostenfrei beziehen oder online herunterladen unter: www.twaudio.de

Hinweise in der Montageanleitung

Beachten Sie die in dieser Montageanleitung aufgeführten Hinweise, welche wie folgt gekennzeichnet sind:



Dieses Symbol in Verbindung mit dem Signalwort „Warnung“ kennzeichnet eine möglicherweise gefährliche Situation. Die Nichtbeachtung dieses Sicherheitshinweises kann zu schweren Verletzungen oder sogar zum Tod führen.



Dieses Symbol in Verbindung mit dem Signalwort „Vorsicht“ kennzeichnet eine möglicherweise gefährliche Situation. Die Nichtbeachtung dieses Sicherheitshinweises kann zu leichten oder mittelschweren Verletzungen führen.



Dieses Symbol in Verbindung mit dem Signalwort „Hinweis“ kennzeichnet eine möglicherweise gefährliche Situation. Die Nichtbeachtung dieses Sicherheitshinweises kann zu Schäden am Produkt führen.



Dieses Symbol in Verbindung mit dem Signalwort „Tipp“ kennzeichnet zusätzliche Informationen oder Hinweise auf Praxiserproben, vereinfachten Umgang mit TW AUDIO Produkten.

Hinweise auf den Produkten

**Read manual
before use!**

Lesen Sie vor der Inbetriebnahme des C5 Lautsprecher die Montageanleitung aufmerksam durch und bewahren Sie diese zusammen mit der WPC5 Installationsabdeckung sowie dem C5 Lautsprecher sicher auf.

Allgemeine Informationen

Montageanleitung: AM-WPC5

Version 1.1 d, 12/2018

© by TWAUDIO 2018; alle Rechte vorbehalten.

Alle Angaben in dieser Montageanleitung wurden zum Zeitpunkt der Drucklegung nach bestem Wissen erstellt.

Beschaffheitsgarantien oder die Zusicherung einer bestimmten Verwendungstauglichkeit werden durch die Angaben technischer Spezifikationen, Maße und Gewichte seitens TWAUDIO nicht übernommen.

Auch für hervorgerufene Folgeschäden (Sach- und / oder Personenschäden) sowie für das Nicht-beachten dieser Montageanleitung übernimmt TWAUDIO keine Haftung!

TWAUDIO behält sich Änderungen vor, die den jeweils neuesten Stand der Entwicklung berücksichtigen.

TWAUDIO GmbH
Osterholzallee 140
71636 Ludwigsburg

Telefon: +49 7141 488989-0
Telefax: +49 7141 488989-99
E-Mail: info@twaudio.de
WWW: www.twaudio.de

1. Sicherheit | Bestimmungsgemäße Verwendung

Beachten Sie bei der Montage dieser Installationsabdeckung folgende Sicherheitshinweise, um Risiken zu vermeiden.

Das WPC5 wurde ausschließlich für den professionellen Einsatz in Beschallungsanlagen entwickelt. Die Installationsabdeckung darf nur von eingewiesenem und qualifiziertem Personal verwendet werden.

Beachten Sie die in dieser Montageanleitung beschriebenen Verwendungszwecke. Andere Verwendungszwecke sind unzulässig.



Prüfen Sie vor jeder Montage das Abdeckblech mit Kabelverschraubung WPC5 auf seine Vollständigkeit und auf den einwandfreien Zustand aller Teile.



Das WPC5 Abdeckblech darf ausschließlich mit dem C5 Lautsprecher verwendet werden.

In dieser Montageanleitung wird beschrieben auf welche Art und Weise das WPC5 Abdeckblech benutzt werden darf. Als nicht bestimmungsgemäß gelten jegliche andere Verwendungen. Diese können zu Sach- oder gar Personenschäden führen.

Veränderungen oder Umbauten an den Einzelteilen des WPC5 Abdeckbleches sind nicht gestattet!



Das Zubehörteil WPC5 ist für den Innen- und Außenbereich konzipiert.



Das WPC5 Abdeckblech darf nur von eingewiesenem und qualifiziertem Personal verwendet werden. Dieses muss vor jedem Einsatz das WPC5 auf seine volle Tauglichkeit prüfen.



Das WPC5 Abdeckblech muss sofort außer Betrieb gesetzt werden, sobald sichtbare Schäden an den Teilen zu erkennen sind.



Prüfen Sie bei jeder Installation des WPC5 Abdeckbleches die Schraubverbindungen. Bei Lockerheit festziehen. Ist dies nicht mehr möglich, müssen die Befestigungselemente ausgetauscht werden.

2. Übersicht

2.1 Bauteile

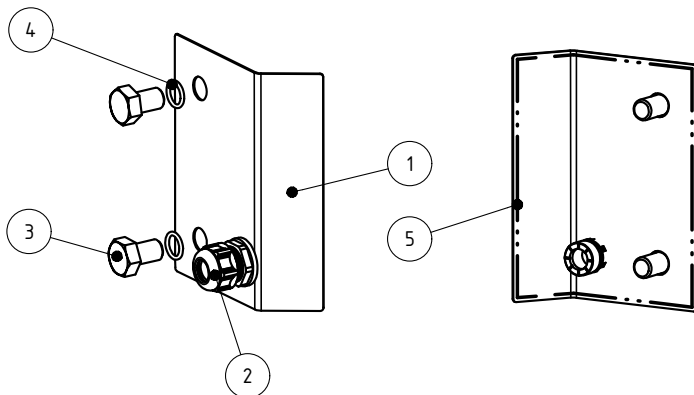


Abbildung 2.1 - Übersicht

- | | |
|--|---------|
| 1. Abdeckblech - Oberfläche Pulverbeschichtet..... | 1 Stück |
| 2. Kabelverschraubung..... | 1 Stück |
| 3. Sechskantschraube M10 x 16..... | 2 Stück |
| 4. O-Ring 9x2,5 - NBR - 90 Shore..... | 2 Stück |
| 5. Butylrundschnur..... | 1 Stück |

3. Technische Daten

3.1 Datenblatt

Maße (H x B x T)	119 x 87 x 26mm
Gewicht	0,8kg
Schutzklasse	IP54 ¹
Oberfläche	Pulverbeschichtet

¹ Montagehinweise beachten (Kapitel 4.2)

4. Inbetriebnahme

4.1 Verwendung Abdeckblech WPC5



HINWEIS

Kleben Sie die Butylrundschnur (siehe Abbildung 4.1.1) auf das Abdeckblech. Achten Sie darauf, dass der Abstand zwischen Butylrundschnur und der Blechkante ca. 2mm beträgt. Zur Orientierung ist eine Linie angebracht.

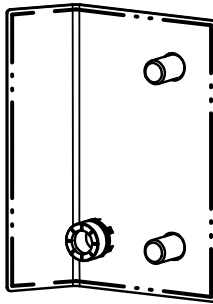


Abbildung 4.1.1 Aufbringung Pos.5 (Abbildung 2.1)



HINWEIS

Schrauben Sie die Kabelverschraubung gemäß nachfolgender Darstellung am Abdeckblech fest.

Beachten Sie dabei, dass sich zwischen der Kabelverschraubung und dem Abdeckblech der bei der Kabelverschraubung angebrachte bzw. beiliegende O-Ring befinden muss.

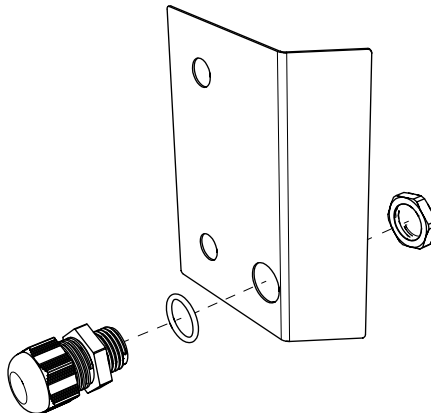


Abbildung 4.1.2 Anbringung Pos.2 (Abbildung 2.1)



HINWEIS

Schrauben Sie das WPC5 Abdeckblech mittels den zwei, im Lieferumfang enthaltenen, Sechskantschrauben M10x16 sowie O-Ringen am C5 Lautsprecher fest.

Beachten Sie dabei, dass sich zwischen den Schraubenköpfen und dem Abdeckblech die beiden, im Lieferumfang enthaltenen, O-Ringe Pos.4 (siehe Abbildung 2.1) befinden müssen.

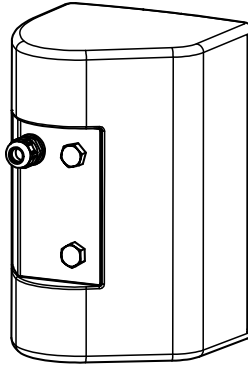


Abbildung 4.1.3 Abdeckblech WPC5 montiert

4.2 Installationsvarianten

**HINWEIS**

Um die Schutzklasse IP54 zu erhalten, befestigen Sie den C5 Lautsprecher mit dem montierten WPC5 Abdeckblech mindestens 5° nach unten geneigt!

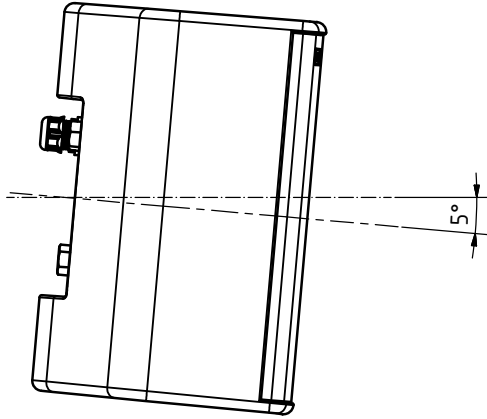


Abbildung 4.2.1 - Montagevariante 1 Hochkant, 5° nach unten geneigt

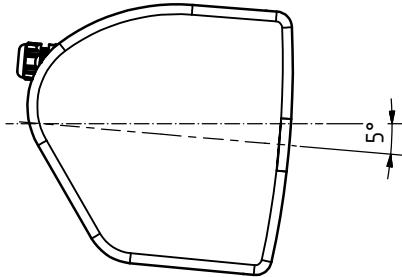


Abbildung 4.2.2 - Montagevariante 2 Quer, 5° nach unten geneigt

5. Transport und Lagerung



HINWEIS

Beim Transport und bei der Lagerung ist besonders darauf zu achten, dass die Oberfläche des Abdeckbleches nicht beschädigt wird. In freiliegende Stahloberflächen (Kratzer) kann Feuchtigkeit eindringen und das Material korrodieren lassen.

Aus diesem Grund sind auf sichere, schonende, trockene und weitgehend staubfreie Bedingungen bei Transport und Lagerung zu achten.

6. EG-Konformitätserklärung

Abschrift und Übersetzung der originalen EG-Konformitätserklärung:



Hiermit erklären wir, dass die nachstehend bezeichneten Komponenten in ihrer Konzeption und Bauart sowie in der von uns in Verkehr gebrachten Ausführung den Sicherheits- und Gesundheitsanforderungen der geltenden EG-Richtlinien entsprechen. Bei einer mit uns nicht abgestimmten Änderung, verliert diese Erklärung ihre Gültigkeit.

Diese Erklärung betrifft folgende Komponenten

- WPC5

Sowie alle darauf basierenden Modellvarianten, sofern Sie der originalen werksseitigen Ausführung entsprechen und keinerlei technische Modifikation erfahren haben.

Angewandte Richtlinien:

- 2001/95/EG

Angewandte nationale Normen und technische Spezifikationen:

- DIN EN 18 800
- DIN EN ISO 12 100
- DGUV Vorschrift 17 und 18

Ludwigburg, den 01.04.14

Tobias Wüstner

7. Entsorgung

Wenden Sie sich bei Entsorgungsfragen an folgende Telefonnummer:

+49 7141 488989-0

Befolgen Sie verbindlich in Ländern außerhalb der EU die jeweiligen nationalen Bestimmungen.

- ENGLISH -

Content

1. Safety Intended use	15
2. Overview	16
2.1 Components	16
3. Technical specifications	16
3.1 Data Sheet	16
4. Setup	17
4.1 Using the WPC5 cover plate.....	17
4.2 Installation Variants	19
5. Transport and Storage	20
6. CE Declaration of Conformity.....	20
7. Disposal	21

Introduction

Thank you for choosing a high-quality product "MADE IN GERMANY" from TWAUDIÖ.

The WPC5 cover plate with cable gland is an accessory for the C5 loudspeaker.

It is characterized by a subtle look, a remarkable size to weight ratio and ease of use.

If you lend your product to another party, inform that party of the safety-related operating procedures and hand over this operating manual. If you require additional copies of this manual, you can obtain them free of charge from TWAUDIÖ or download them from: www.twaudio.de

Instructions in this setup manual

Strictly adhere to the instructions contained in this assembly guide that are marked as follows:



This symbol in combination with the signal word “Warning” identifies a potentially hazardous situation. Failure to comply with this safety instruction can lead to serious injury or even death.



This symbol in combination with the signal word “Caution” identifies a potentially hazardous situation. Failure to comply with this safety instruction can lead to light or moderate injury.



This symbol in combination with the signal word “Note” identifies a potentially hazardous situation. Failure to comply with this safety instruction can lead to product damage.



This symbol in combination with the signal word “Tip” identifies additional information or notes that will simplify working with TW AUDIO products on the basis of practical experience.

Notes on the products

**Read manual
before use!**

Before using the WPC5 cover plate with cable gland, carefully read the assembly guide and keep the guide in a safe place together with the WPC5.

General information

Assembly Guide: OM-WPC5
Version 1.1 d, 12/2018
© by TWAUDIO 2018; all rights reserved.

All information contained in this assembly guide was correct to the best of our knowledge at the time of printing.

Quality warranties or assurance of suitability for a certain type of use based on the technical specifications, dimensions and weights are not granted by TWAUDIO.

TWAUDIO also shall not assume liability for any secondary damage (property damage and/or personal injury) nor for the failure to comply with this assembly guide!

TWAUDIO reserves the right to update this document based on recent developments.

TWAUDIO GmbH
Osterholzallee 140
71636 Ludwigsburg

Telefon: +49 7141 488989-0
Telefax: +49 7141 488989-99
E-Mail: info@twaudio.de
WWW: www.twaudio.de

1. Safety | Intended use

To avoid risks please observe the following safety instructions when using accessories.

The WPC5 cover plate with cable gland was developed for use in professional sound systems. The cover plate may only be used by trained and qualified personnel.

Damage caused by improper use is not covered by TWAUDIO.



Before each installation, check the integrity of the WPC5 cover plate with cable gland and ensure that all components are in perfect condition.



The cover plate WPC5 may only be used with the C5 loudspeaker.

These assembly instructions describe how to use the WPC5 cover plate. Any other use shall be deemed improper and may result in damage or even injury.

Modifications or alterations to individual parts of the WPC5 cover plate are not permitted!



The WPC5 is an accessory designed both for indoor and outdoor use.



The WPC5 cover plate may only be used by trained and qualified personnel. Qualified personnel should check the WPC5 for full suitability before each use.



When visible damage to any part of the WPC5 ground stack plate is detected, it must be decommissioned immediately.



All screw connections should be checked each time the WPC5 cover plate is installed. Tighten all loose screws. If this is no longer possible, the screws must be replaced.

2. Overview

2.1 Components

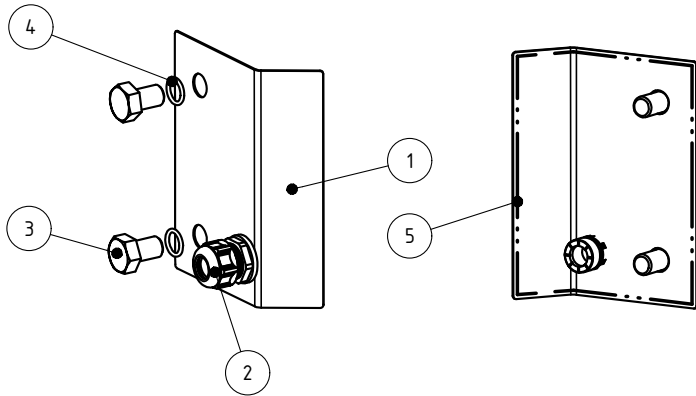


Figure 2.1 - Overview

- | | |
|---|----------|
| 1. Cover plate – powder-coated surface..... | 1 piece |
| 2. Cable gland..... | 1 piece |
| 3. M10x16 Hexagon bolt..... | 2 pieces |
| 4. O-Ring 9x2,5 - NBR - 90 Shore..... | 2 pieces |
| 5. Butyl round cord..... | 1 piece |

3. Technical specifications

3.1 Data Sheet

Dimensions (h x w x d)	119 x 87 x 26 mm (4,68 x 3,43 x 1,02 in)
Weight	0,8 kg (1.76 lbs)
Protection class	IP54 ¹
Surface	Powder-coated

¹ Observe installation instructions (chapter 4.2)

4. Setup

4.1 Using the WPC5 cover plate



Glue the butyl round cord (see Figure 4.1.1) onto the cover plate. The distance between the butyl round cord and the metal sheet's edge should be approximately 2 mm. A line is provided for orientation.

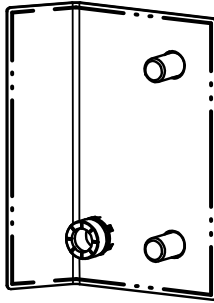


Figure 4.1.1 – Applying Pos.5 (Figure 2.1)



Screw the cable gland to the cover plate as shown below.

Make sure that the O-ring attached to or enclosed with the cable gland is placed between the cable gland and the cover plate.

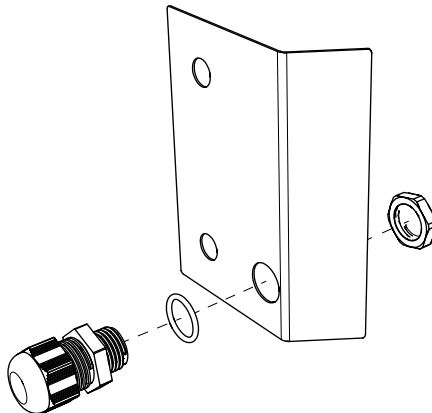


Figure 4.1.2 – Applying Pos.2 (Figure 2.1)



Screw the WPC5 cover plate to the C5 loudspeaker using the two M10x16 hexagon bolts and the O-rings included with the WPC5.

Make sure to place the two supplied O-rings (item 4 in Figure 2.1) between the screw heads and the cover plate.

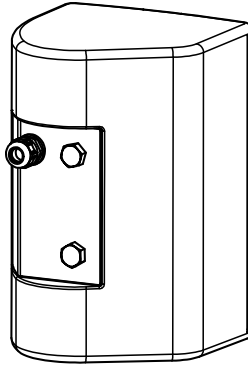


Figure 4.1.3 - Mounted WPC5 Cover Plate

4.2 Installation Variants



To obtain class IP54 protection, mount the C5 loudspeaker with the attached WPC5 cover plate tilted downwards at least by 5°!

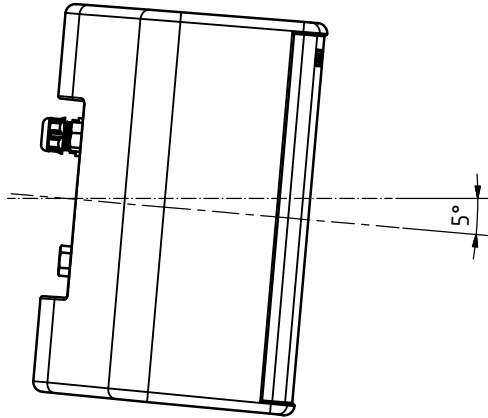


Figure 4.2.1 – Installation variant 1 Upright, tilted 5° downwards

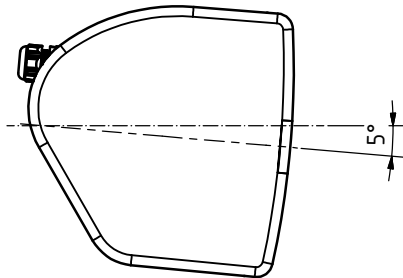


Figure 4.2.2 – Installation variant 1 Horizontal, tilted 5° downwards

5. Transport and Storage



Ensure that the surface of the cover plate is not damaged during transport and storage. Moisture may penetrate where steel surfaces are exposed by scratches and result in corrosion.

For this reason, the product should be transported and stored in a safe, careful, dry and largely dust-free manner.

6. CE Declaration of Conformity

Copy and translation of the original CE Conformity Declaration:



We hereby declare that the below-referenced components by virtue of their design and construction, and in the configuration placed on the market by us, satisfy the safety and health requirements of the applicable EC directives. This declaration becomes in-valid in case of modifications that have not been approved by us.

This declaration applies to the following components

- WPC5

as well as all model variants based on these, provided that they correspond to the original factory models and have not been technically modified in any way.

Applicable directives:

- 2001/95/EG

Applicable national standards and technical specifications:

- DIN EN 18 800
- DIN EN ISO 12 100
- DGUV Vorschrift 17 und 18

Ludwigsburg, Germany, April 1st, 2014



Tobias Wüstner

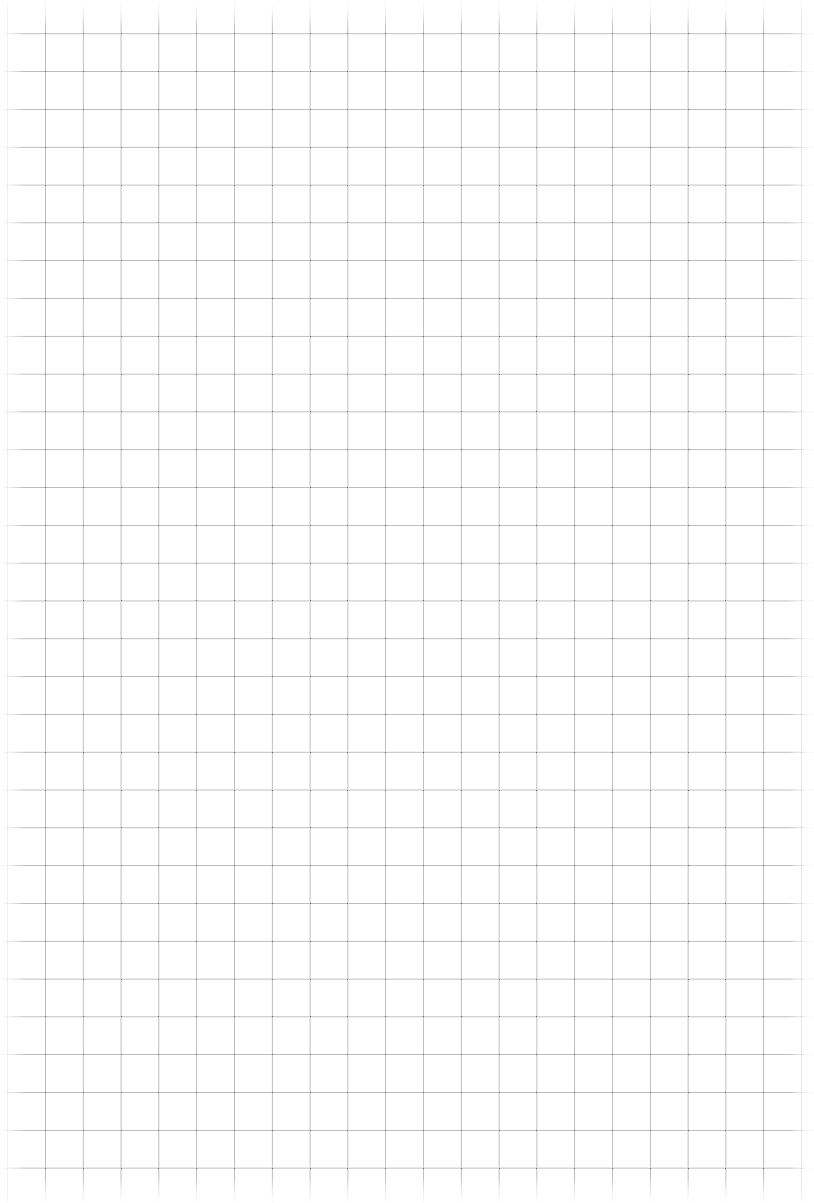
7. Disposal

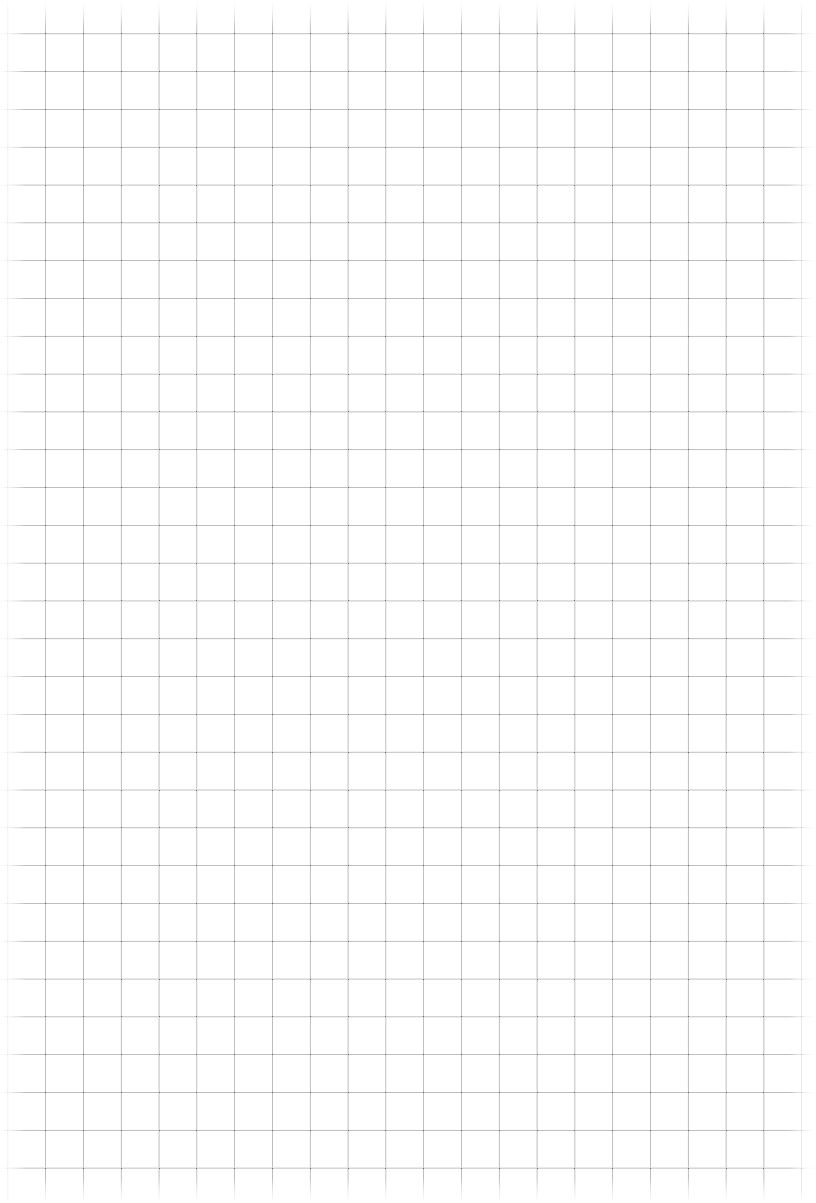
If you have any question regarding the disposal of used devices, please contact us under the following telephone number:

+49 7141 488989-0

In countries outside of the European Union, comply with local regulations.

Notizen | Notes





TW AUDiO GmbH
Osterholzallee 140
71636 Ludwigsburg
Germany

P: + 49 7141 488989-0
F: + 49 7141 488989-99
E: info@twaudio.de
W: www.twaudio.de